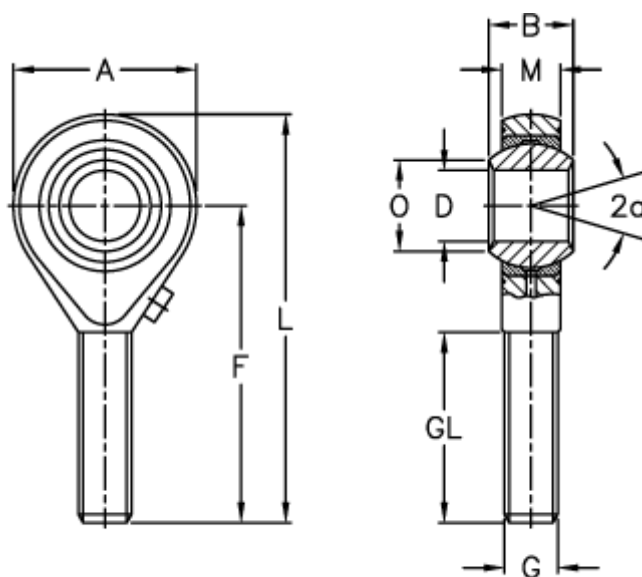


Varenummer: 03008030  
Beskrivelse: Fluro ledhoved GARS 30  
Hus i rustfast stål

## Mål



Str. 3-5 uden smørenippel

A	= 70	L	= 145
a (grader)	= 17	M	= 25
B	= 37	O	= 34.8
D	= 30	Statisk belastning C0 (kN)	= 155
Dynamisk belastning C (kN)	= 63	Tilladelige o/min	= 370
F	= 110	Vægt (g)	= 1030
g	= M30x2		
GL	= 71		